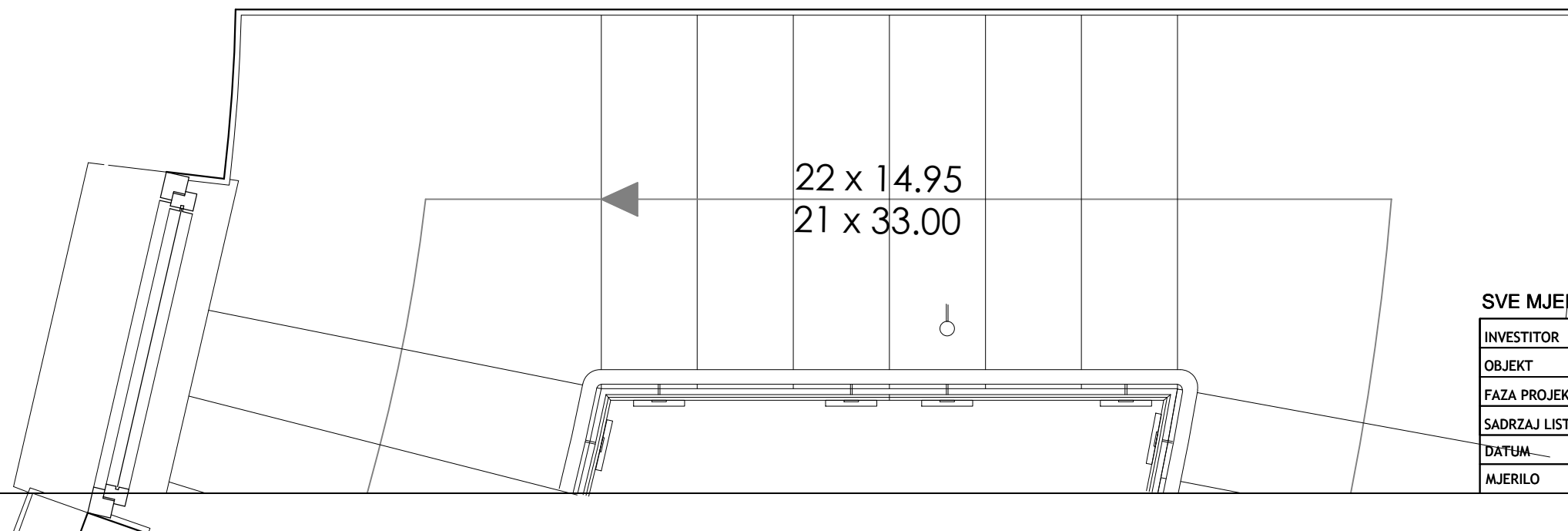
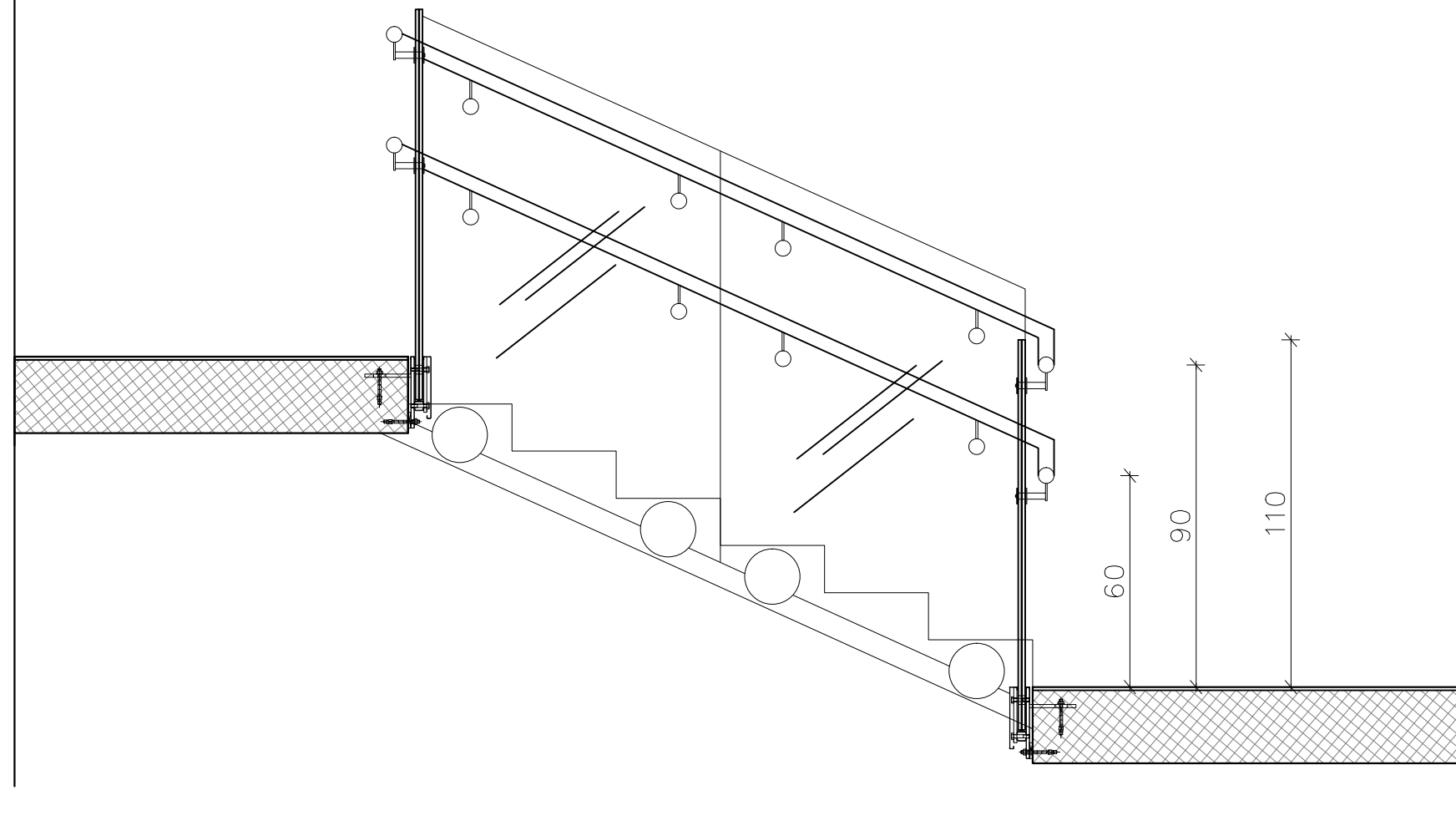


SHEMA 1

OGRADA UNUTARNJEG STUBIŠTA.
VISINA OGRADE JE 110 CM OD GOTOVOG PODA. IZRAĐENA JE OD
STAKLENIH PLOHA LAMELIRANOG STAKLA 6+6.
SIDRI SE U BETON POMOCU CELICNIH SPOJEVA KOJI SU POSTAVLJENI
OSNO SVAKIH 60 CM.
RUKOHVATI SU DRVENI JEDAN NA VISINI 90 CM, DRUGI NA VISINI 60 CM.
SPOJENI SU NA STAKLO POMOĆU TIPSKEG ČELIČNOG SIDRA.
SVE ZAVRŠNE OBRADJE PO IZBORU PROJEKTANTA!
OBAVEZNA IZMJERA NA LICU MJESTA!

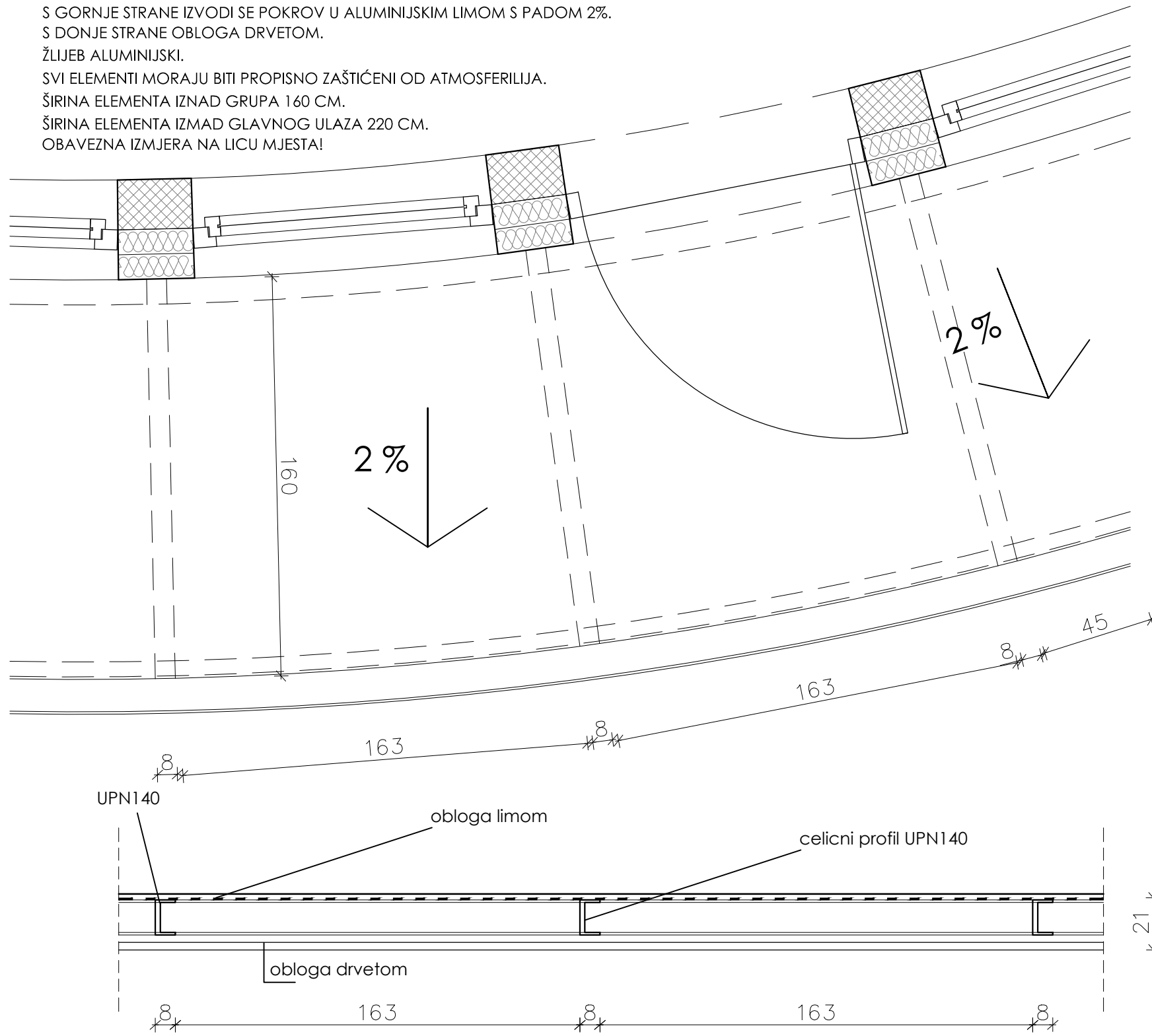


SVE MJERE PROVJERITI U NARAVI!

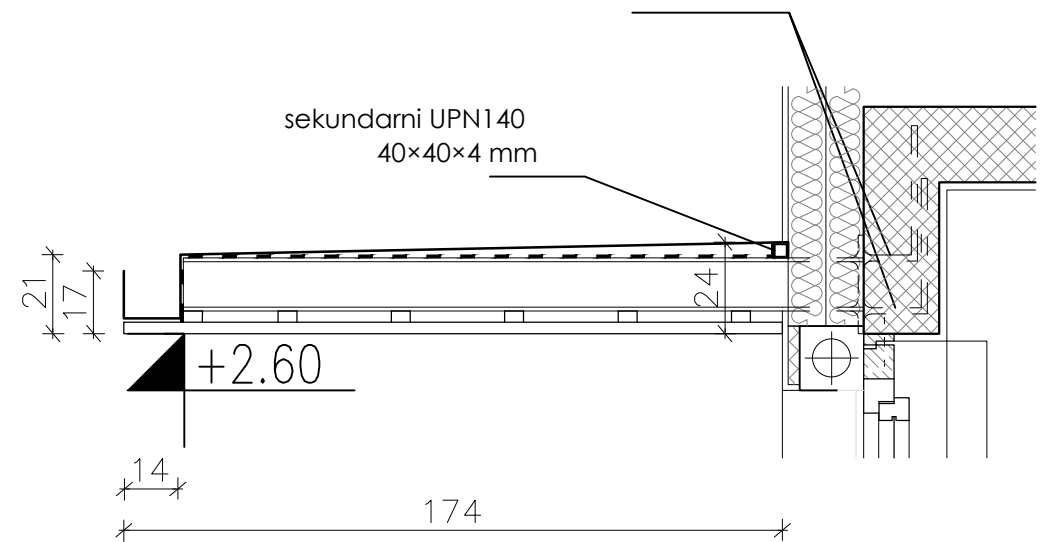
INVESTITOR	GRAD KLANJEC, Trg mira 11, Klanjec
OBJEKT	DJEČJI VRTIĆ KESTEN, KLANJEC
FAZA PROJEKTA	IZVEDBENI PROJEKT - SHEME BRAVARIJE
SADRZAJ LISTA	BRAVARIJA - SHEMA 1
DATUM	VELJAČA 2012.
MJERILO	1:20

SHEMA 2

HORIZONTALNA POLUMONTAŽNA KONZOLNA NADSTREŠNICA.
 NOSIVA KONSTRUKCIJA JE IZ CELICNIH PROFILA UPI 140 SIDRENIH U BETONSKI NADVOJ.
 S GORNJE STRANE IZVODI SE POKROV U ALUMINIJSKIM LIMOM S PADOM 2%.
 S DONJE STRANE OBLOGA DRVETOM.
 ŽLIJEB ALUMINIJSKI.
 SVI ELEMENTI MORAJU BITI PROPISNO ZAŠTIĆENI OD ATMOSFERILIJA.
 ŠIRINA ELEMENTA IZNAD GRUPE 160 CM.
 ŠIRINA ELEMENTA IZMAD GLAVNOG ULAZA 220 CM.
 OBAVEZNA IZMJERA NA LICU MJESTA!



4Ø16 zavareno na sidrenu ploču
 sidrena ploča se postavlja u oplatu prije betoniranja i vari na armaturu sidrene grede (nadvoja)



SVE MJERE PROVJERITI U NARAVI!

INVESTITOR	GRAD KLANJEC, Trg mira 11, Klanjec
OBJEKT	DJEČJI VRTIĆ KESTEN, KLANJEC
FAZA PROJEKTA	IZVEDBENI PROJEKT - SHEME BRAVARIJE
SADRZAJ LISTA	BRAVARIJA - SHEMA 2
DATUM	VELJAČA 2012.
MJERILO	1:20

SHEMA

3

OGRADA VANJSKOG STUBIŠTA.

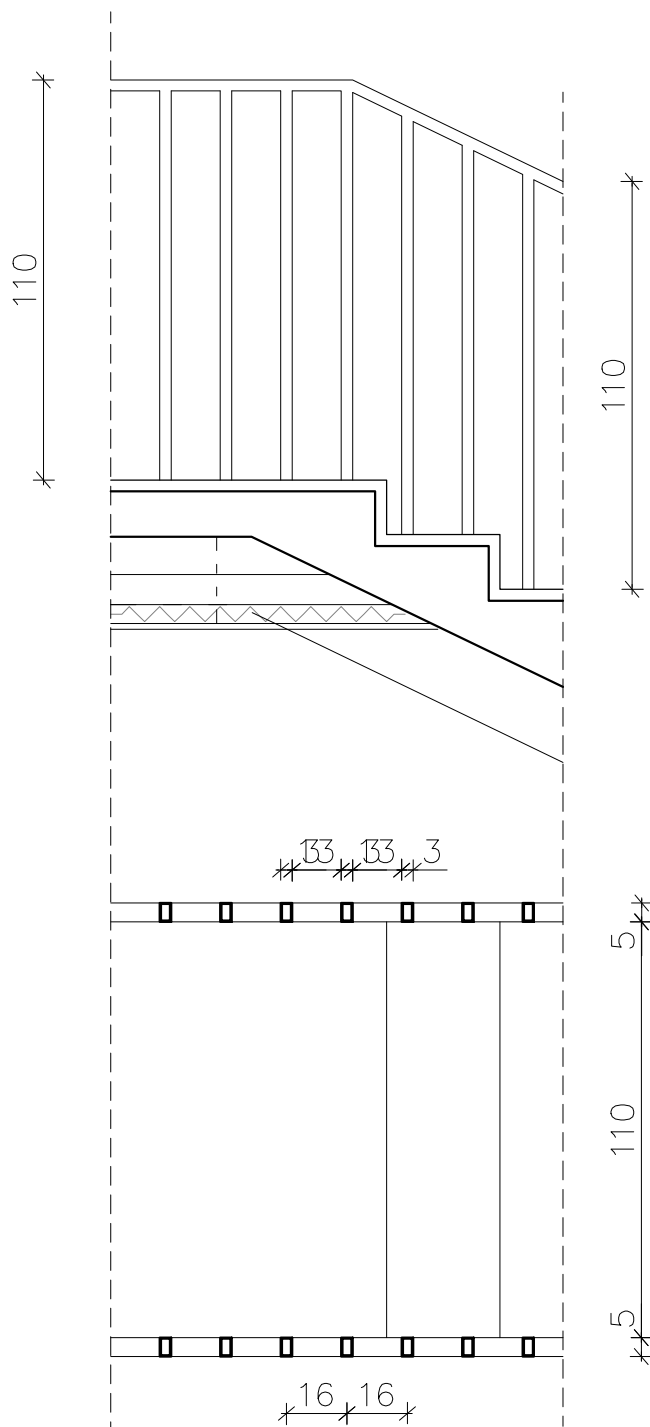
IZRAĐENA OD CELICNIH PROFILA DIM. 50/30 mm VERTIKALNO POSTAVLJENIH NA OSNOM RAZMAKU OD 16 cm, MEĐUSOBNI RAZMAK 13 CM, MEĐUSOBNO POVEZANIH HORIZONTALNIM CELICNIM PROFILIMA ISTE DIMENZIJE U DONJOJ I GORNJOJ ZONI.

VISINA OGRADE JE 110 CM OD HODNE PLOHE.

RUKOHVAT PRATI NAGIB STUBIŠTA.

SVE ZAVRŠNE OBRADNE PO IZBORU PROJEKTANTA!

OBAVEZNA IZMJERA NA LICU MJESTA!



SVE MJERE PROVJERITI U NARAVI!

INVESTITOR	GRAD KLANJEC, Trg mira 11, Klanjec
OBJEKT	DJEČJI VRTIĆ KESTEN, KLANJEC
FAZA PROJEKTA	IZVEDBENI PROJEKT - SHEMA BRAVARIJE
SADRZAJ LISTA	BRAVARIJA - SHEMA 3
DATUM	VELJAČA 2012.
MJERILO	1:20

SHEMA 4 120 x 110

ZAOKRETNNA VRATA NA OGRADI VANJSKOG STUBIŠTA.

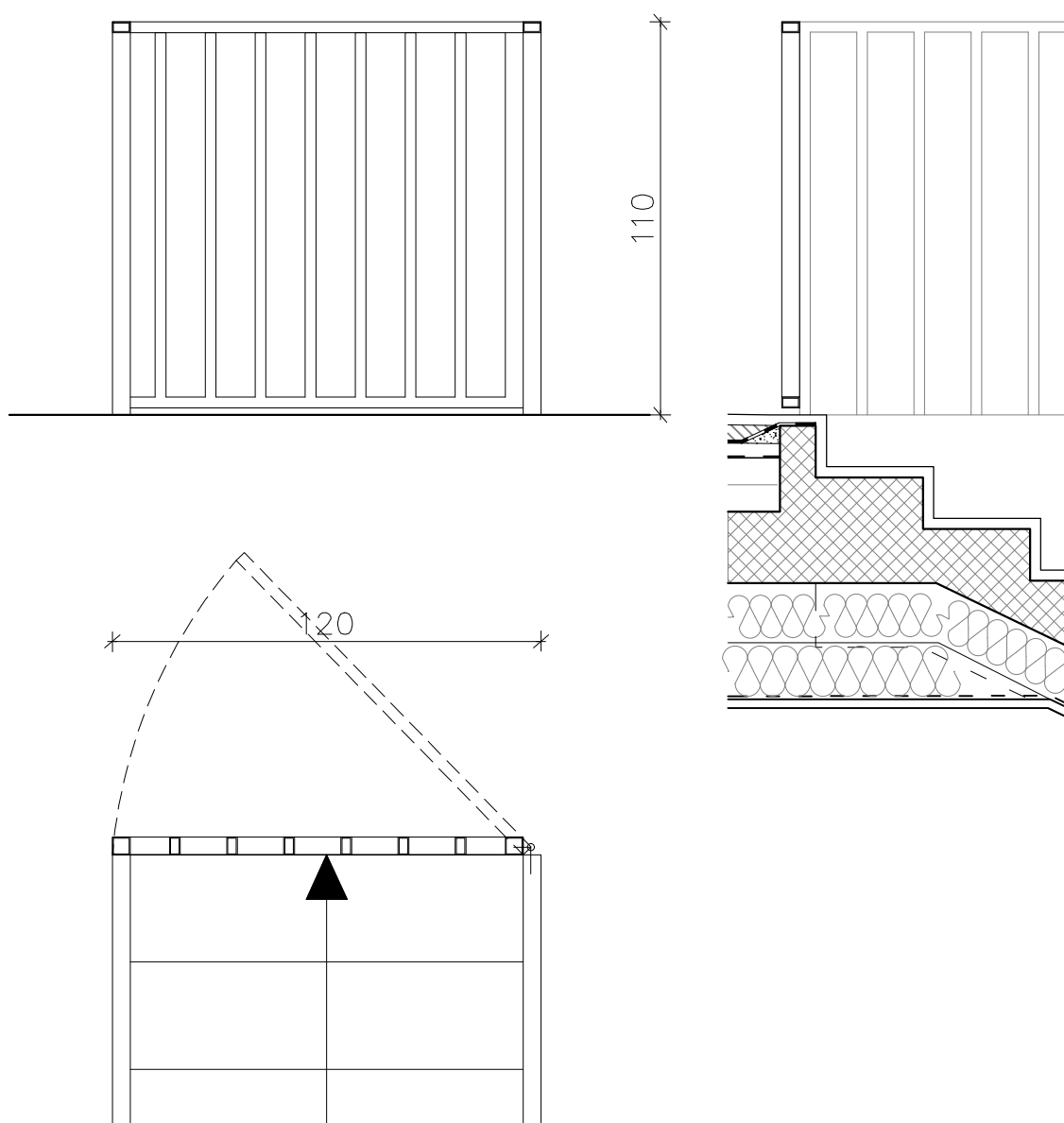
OTVOR DIM. 120 / 110 CM.

IZRAĐENA OD CELICNIH PROFILA DIM. 50/30 mm VERTIKALNO POSTAVLJENIH NA OSNOM RAZMAKU OD 16 cm MEĐUSOBNO POVEZANIH HORIZONTALNIM CELICNIM PROFILIMA ISTE DIMENZIJE U DONJOJ I GORNJOJ ZONI.

SVE ZAVRŠNE OBRADJE PO IZBORU PROJEKTANTA!

OBAVEZNA IZMJERA NA LICU MJESTA!

1 komad

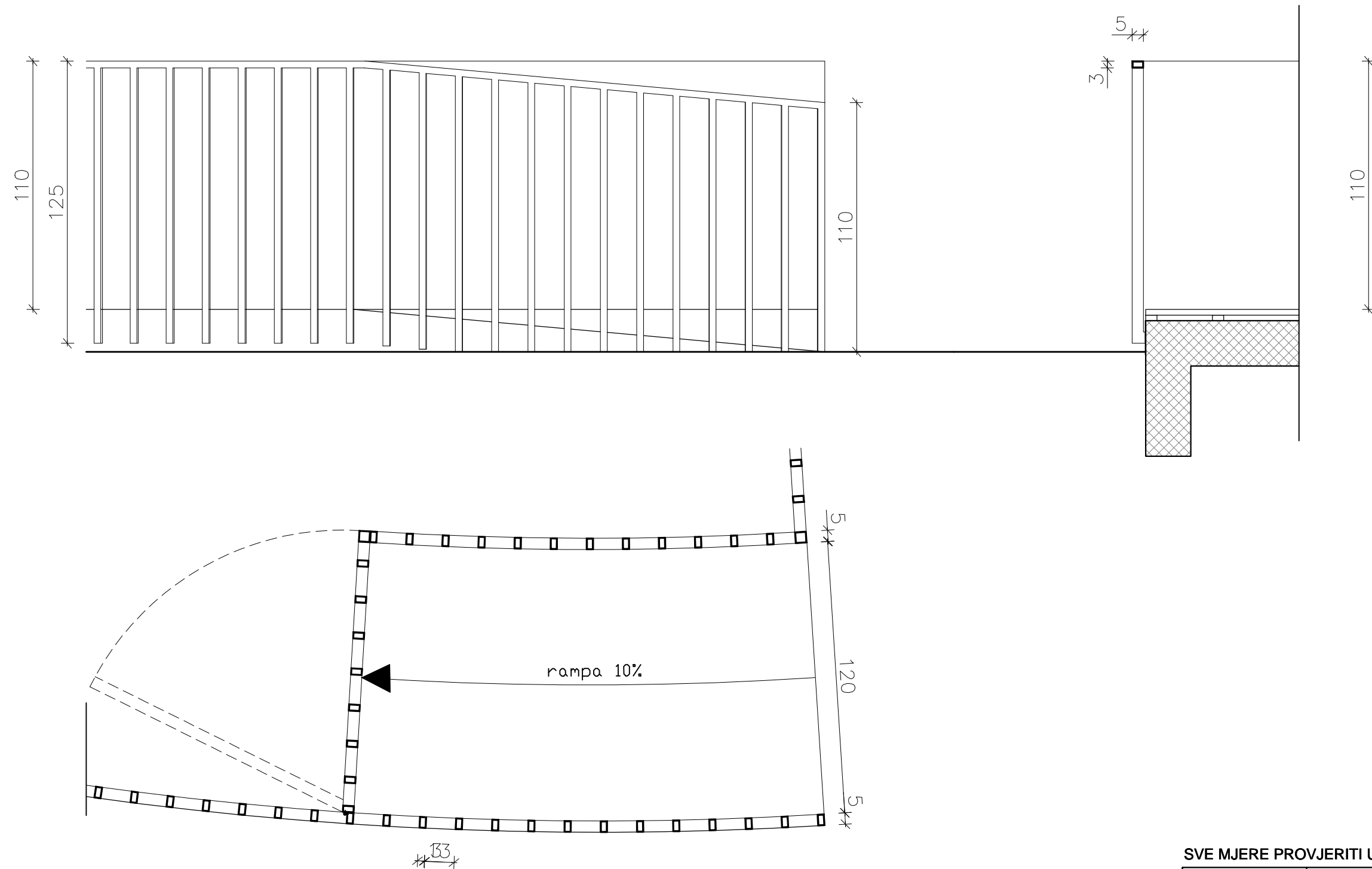


SVE MJERE PROVJERITI U NARAVI!

INVESTITOR	GRAD KLANJEC, Trg mira 11, Klanjec
OBJEKT	DJEČJI VRTIĆ KESTEN, KLANJEC
FAZA PROJEKTA	IZVEDBENI PROJEKT - SHEMA BRAVARIJE
SADRŽAJ LISTA	BRAVARIJA - SHEMA 4
DATUM	VELJAČA 2012.
MJERILO	1:20

SHEMA 5

OGRADA TERASA PRIZEMLJA S JEDNIM ZAOKRETNIM VRATIMA.
IZRAĐENA OD CELICNIH PROFILA DIM. 50/30 mm VERTIKALNO POSTAVLJENIH
NA OSNOM RAZMAKU OD 16 cm, MEĐUSOBNI RAZMAK 13 CM, MEĐUSOBNO
POVEZANIH HORIZONTALNIM CELICNIM PROFILIMA ISTE DIMENZIJE U DONJOJ
I GORNJOJ ZONI.
RUKOHVAT NA VISINI 110 CM OD HODNE PLOHE.
U ZONI RAMPE RUKOHVAT PADA S NAGIBOM RAMPE.
SVE ZAVRŠNE OBRADJE PO IZBORU PROJEKTANTA!
OBAVEZNA IZMJERA NA LICU MJESTA!

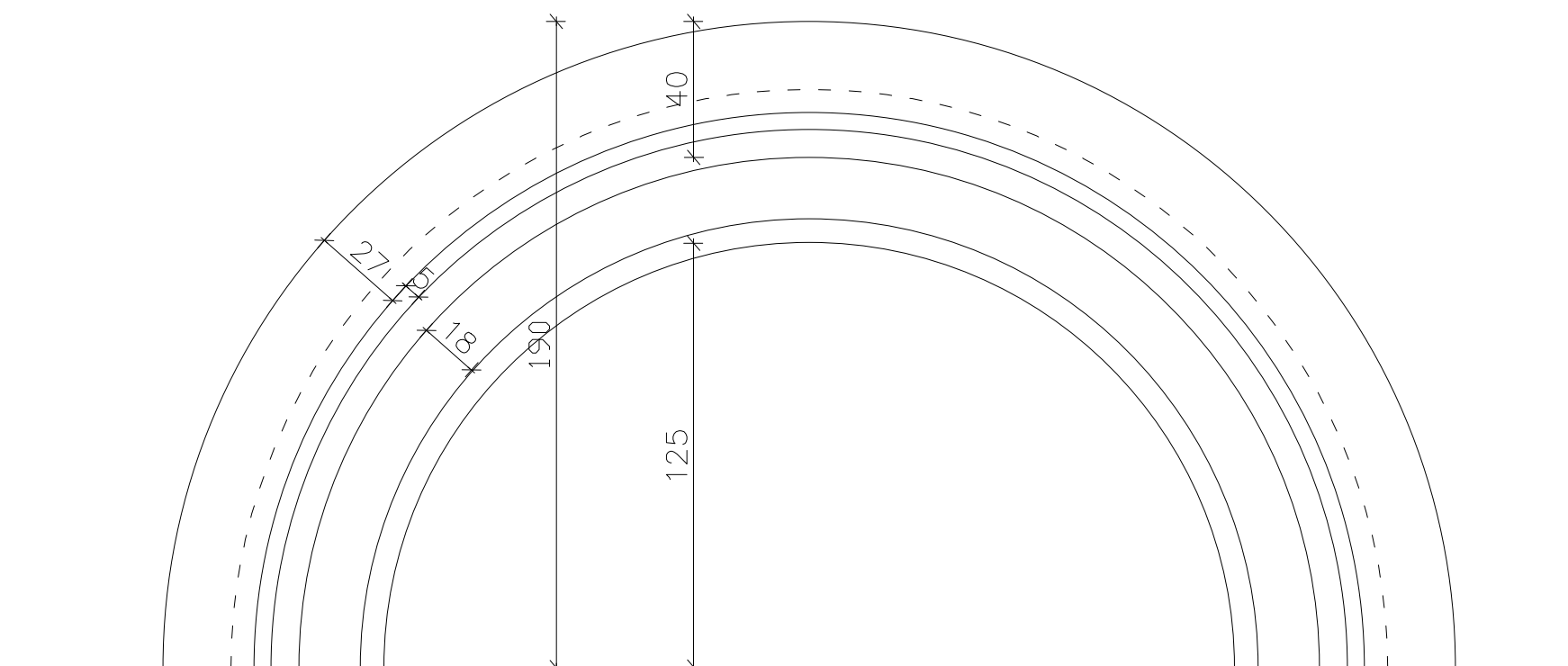
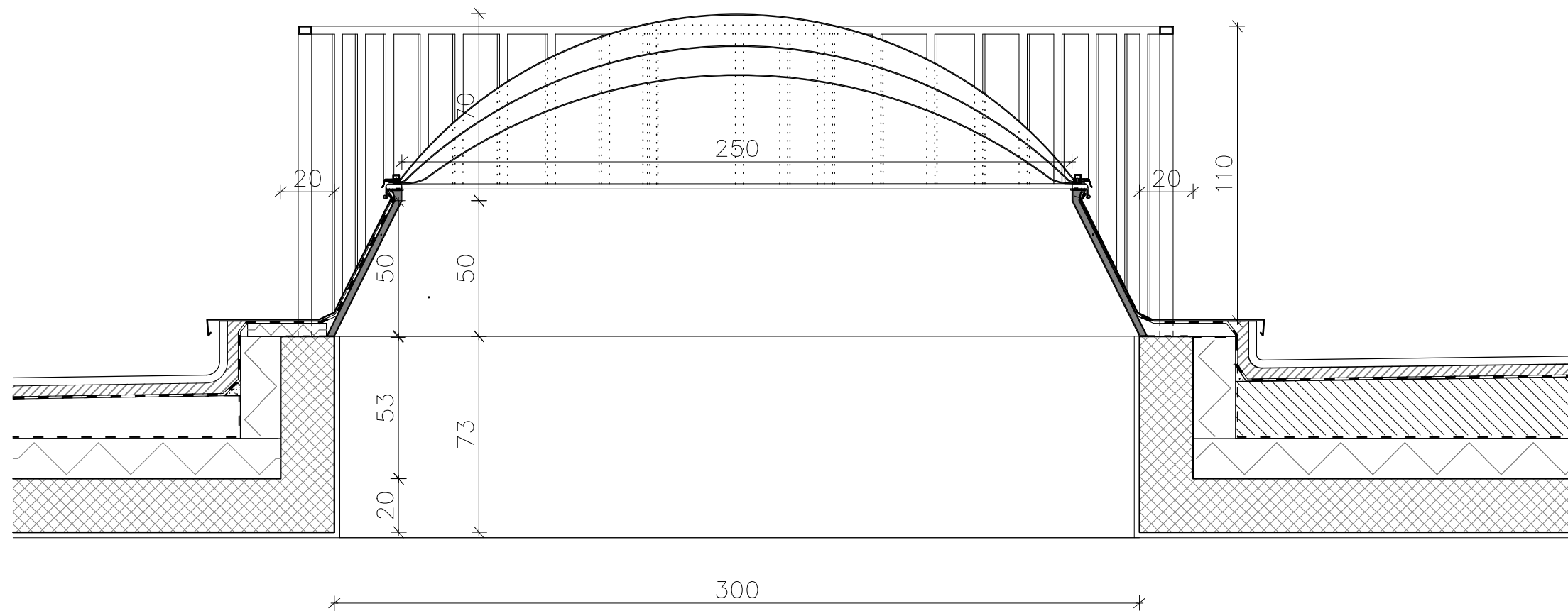


SVE MJERE PROVJERITI U NARAVI!

INVESTITOR	GRAD KLANJEC, Trg mira 11, Klanjec
OBJEKT	DJEČJI VRTIĆ KESTEN, KLANJEC
FAZA PROJEKTA	IZVEDBENI PROJEKT - SHEMA BRAVARIJE
SADRZAJ LISTA	BRAVARIJA - SHEMA 5
DATUM	VELJAČA 2012.
MJERILO	1:20

SHEMA 6

CETVERODJELNA SVJETLOSNA KUPOLA, IZRAĐENA KAO PROZIRNA TROSLOJNA.
IZRAĐENA OD UV STABILNOG LIJEVANOG ARKILNOG STAKLA.
SVIJELTE MJERE $f_i=250$ CM, GRAĐEVINSKI OTVOR $f_i=300$ CM, SA KOSIM
TOPLINSKO IZOLIRANIM VJENCEM VISINE 50 CM.
DIJELOVI SPAJANI PVC TOPLINSKI IZOLIRANIM PROFILIMA.
OBAVEZNA IZMJERA OTVORA NA LICU MJESTA!



SVE MJERE PROVJERITI U NARAVI!

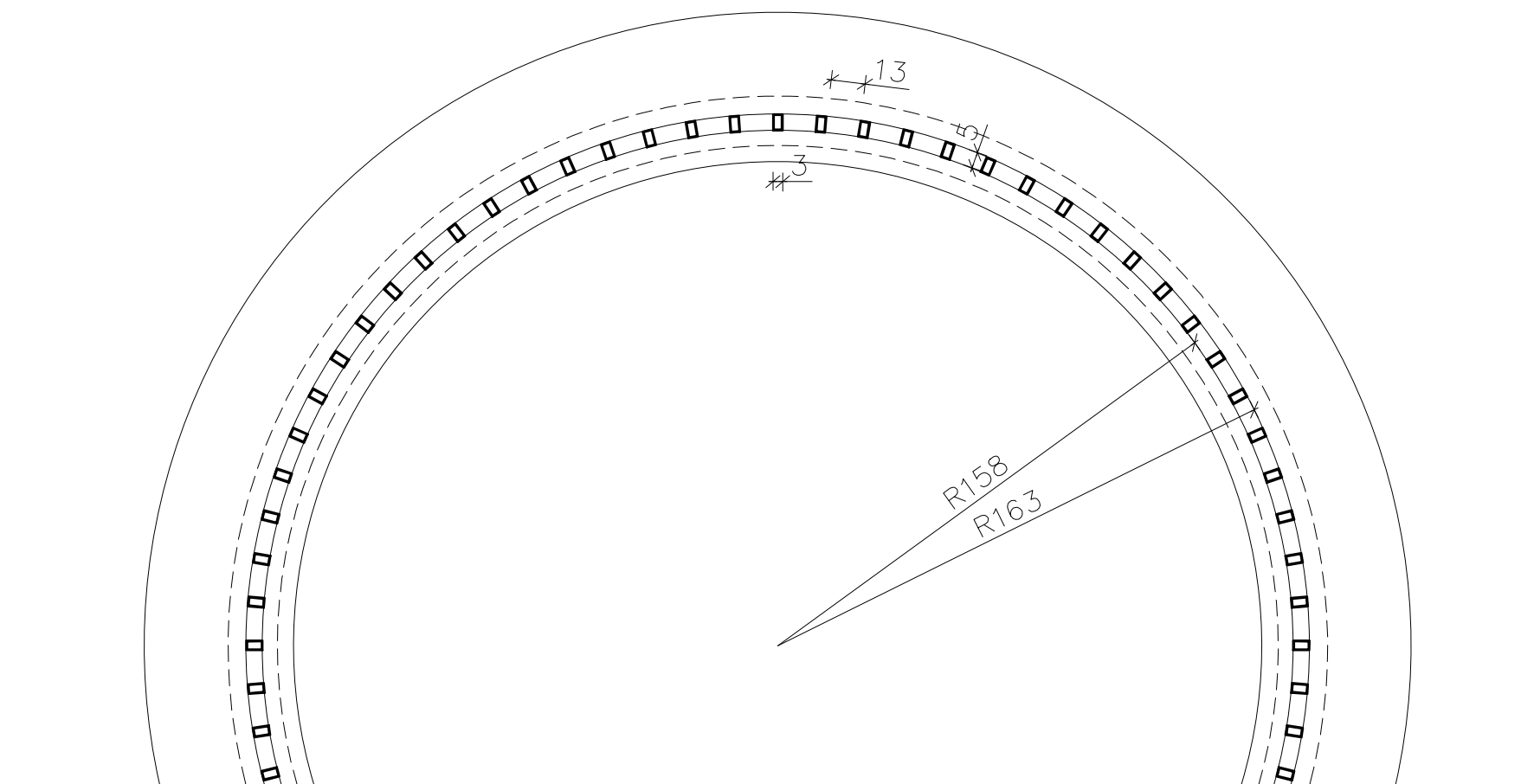
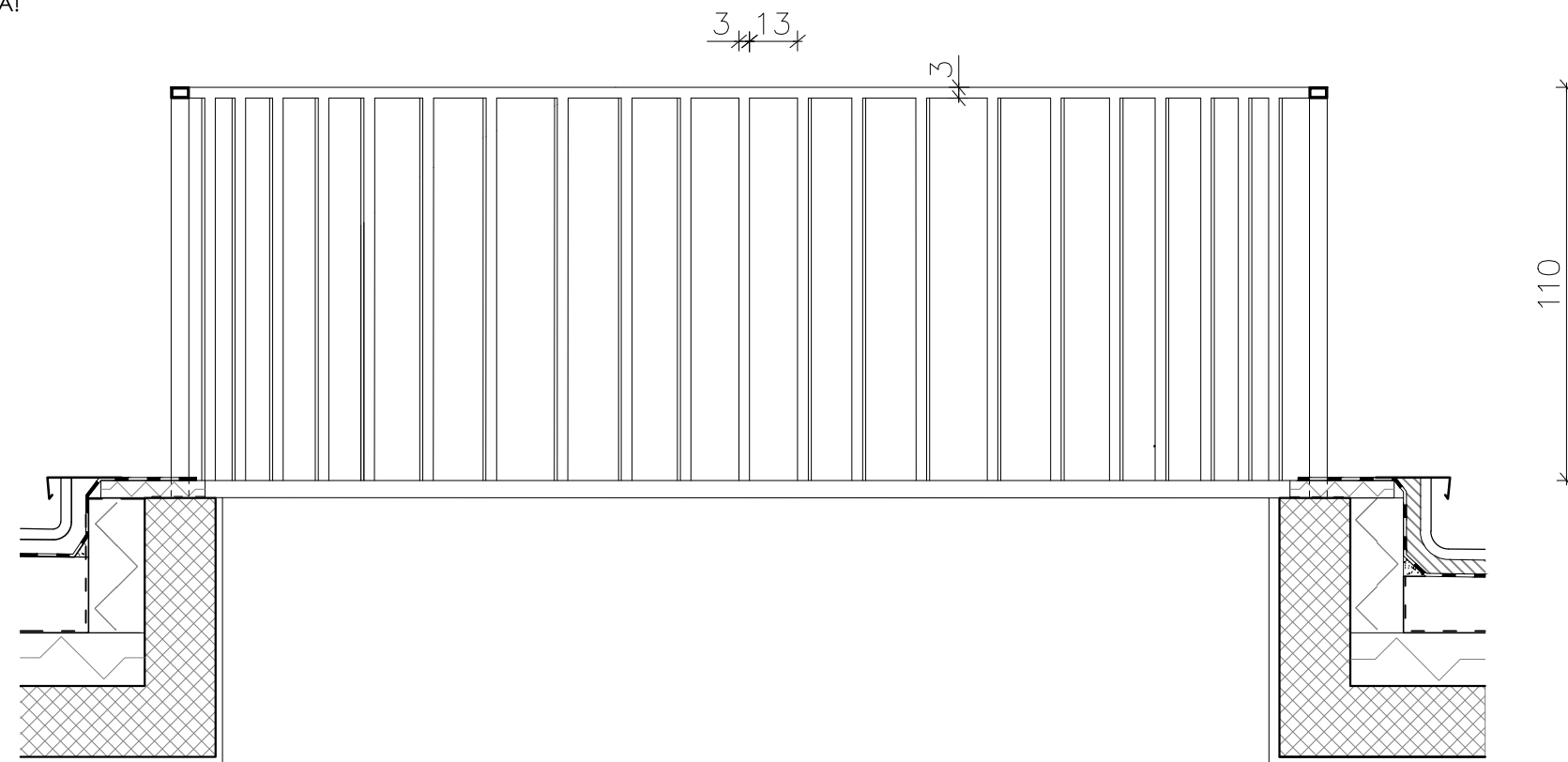
INVESTITOR	GRAD KLANJEC, Trg mira 11, Klanjec
OBJEKT	DJEČJI VRTIĆ KESTEN, KLANJEC
FAZA PROJEKTA	IZVEDBENI PROJEKT - SHEMA BRAVARIJE
SADRZAJ LISTA	BRAVARIJA - SHEMA 6
DATUM	VELJAČA 2012.
MJERILO	1:20

SHEMA 7

OGRADA KRUŽNOG TLOCRTA OKO KUPOLE.
IZRAĐENA OD CELICNIH PROFILA DIM. 50/30 mm VERTIKALNO POSTAVLJENIH
NA OSNOM RAZMAKU OD 16 cm, MEĐUSOBNI RAZMAK 13 CM, MEĐUSOBNO
POVEZANIH HORIZONTALNIM CELICNIM PROFILIMA ISTE DIMENZIJE U DONJOJ
I GORNJOJ ZONI.

SVE ZAVRŠNE OBRADJE PO IZBORU PROJEKTANTA!
OBAVEZNA IZMJERA OTVORA NA LICU MJESTA!

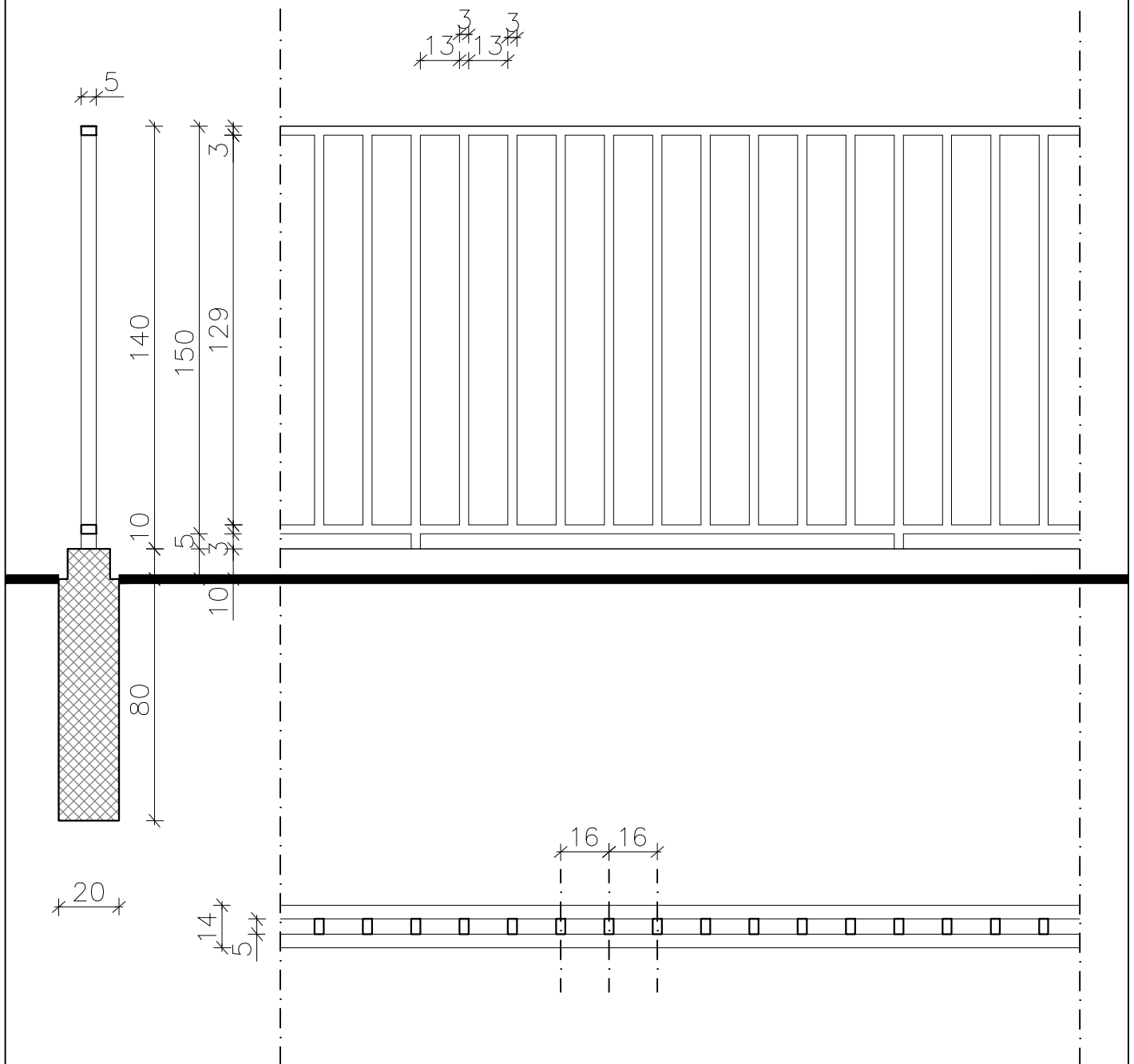
1 komad



SVE MJERE PROVJERITI U NARAVI!

INVESTITOR	GRAD KLANJEC, Trg mira 11, Klanjec
OBJEKT	DJEČJI VRTIĆ KESTEN, KLANJEC
FAZA PROJEKTA	IZVEDBENI PROJEKT - SHEMA BRAVARIJE
SADRZAJ LISTA	BRAVARIJA - SHEMA 7
DATUM	VELJAČA 2012.
MJERILO	1:20

VANJSKA OGRADA PREMA CESTI I SUSJEDIMA. UKLJUCIVO DVOJA ZAOKRETNNA VRATA (SVIJETLE MJERE 550/140 CM) TE JEDNA JEDNOKRILNA (SVIJETLE MJERE 200/140 CM). OGRADA JE VISINE 140 CM I ŠIRINE 5 CM, IZRAĐENA OD CELICNIH PROFILA DIM. 50/30 mm, VERTIKALNO POSTAVLJENIH NA RAZMAKU OD 16 cm (OSNO). MEĐUSOBNO SU POVEZANI HORIZONTALNIM CELICNIM PROFILIMA (VARENJEM) ISTIH DIMENZIJA. UGRAĐUJE SE NA PODLOŽNI BETONSKI ZID S PRIPADAJUCIM TEMELJEM.



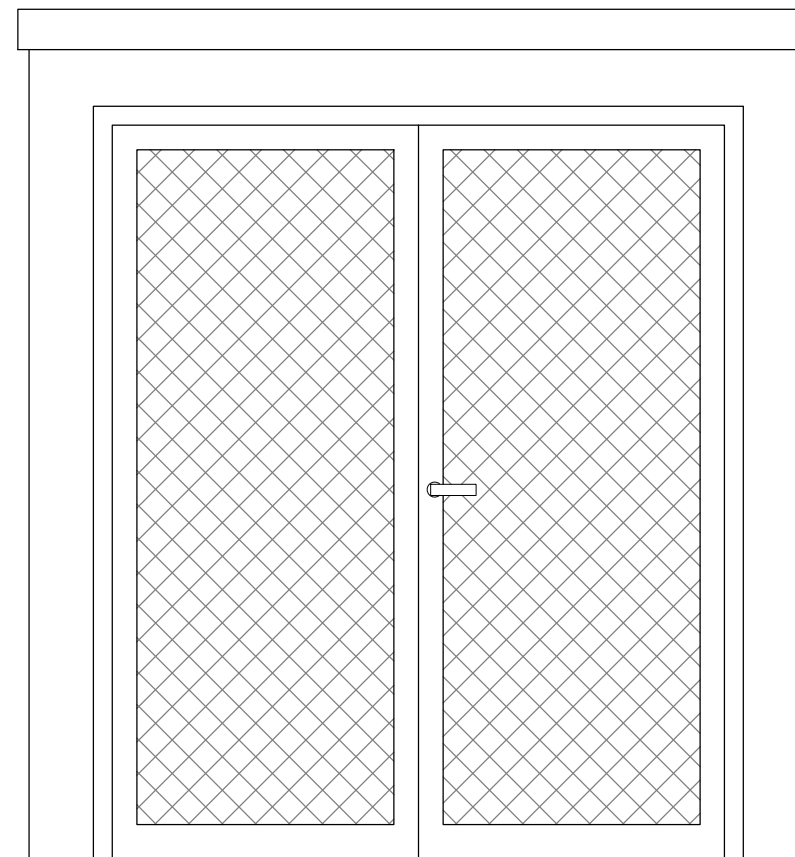
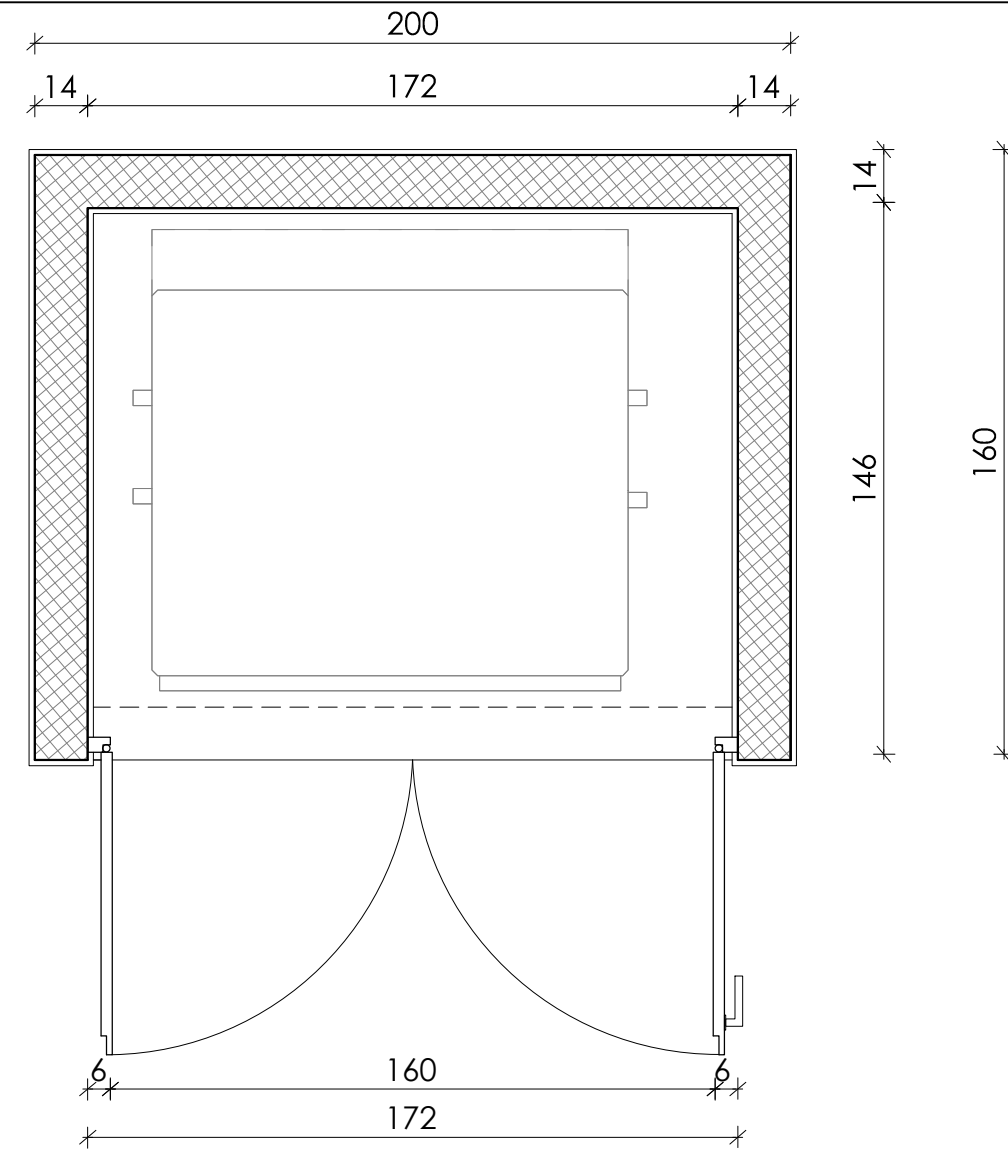
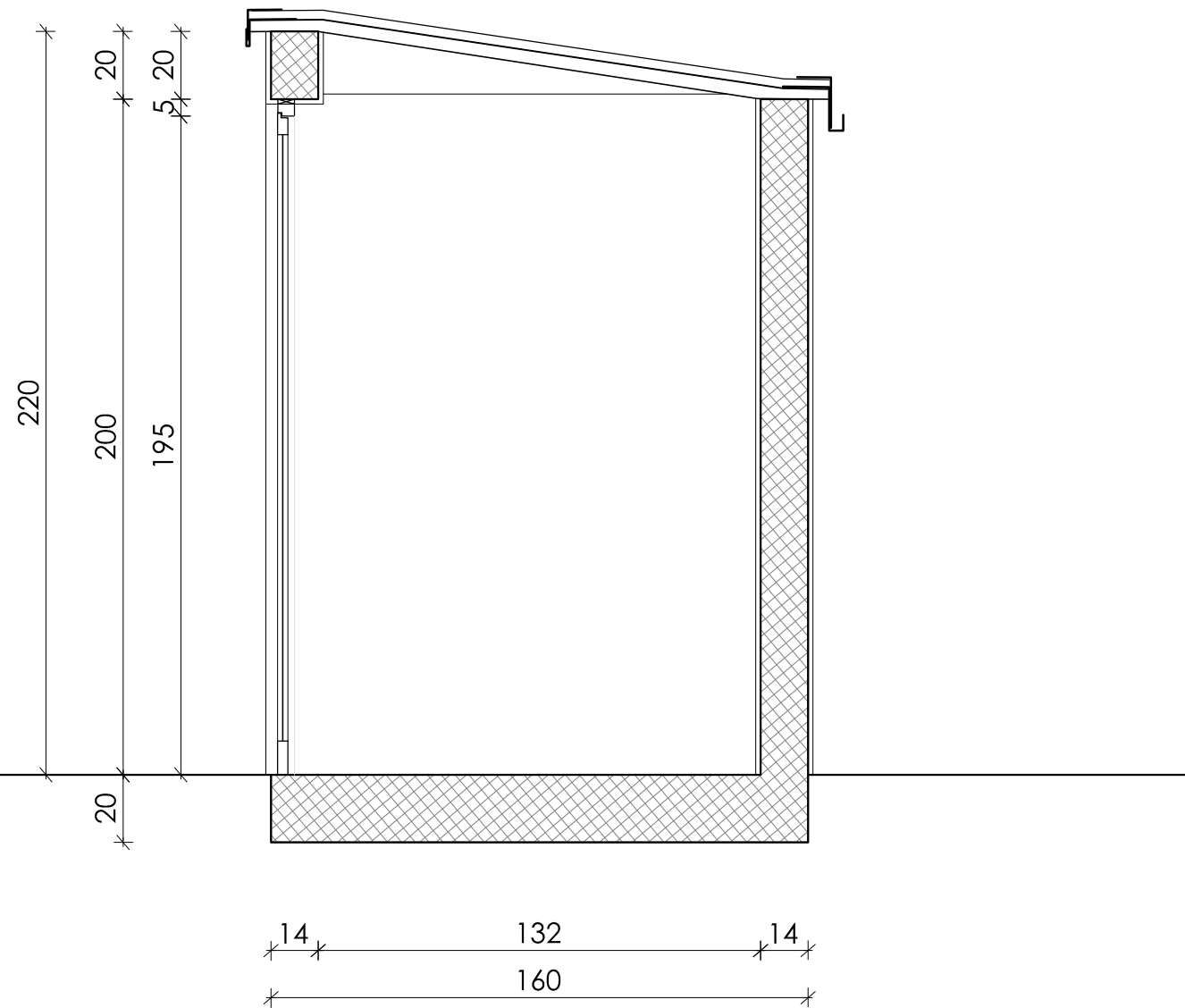
SVE MJERE PROVJERITI U NARAVI!

INVESTITOR	GRAD KLANJEC, Trg mira 11, Klanjec
OBJEKT	DJEČJI VRTIĆ KESTEN, KLANJEC
FAZA PROJEKTA	IZVEDBENI PROJEKT - SCHEME BRAVARIJE
SADRZAJ LISTA	BRAVARIJA - VANJSKA OGRADA
DATUM	VELJAČA 2012.
MJERILO	1:20

HEMA VRATA KUĆICE ZA SMEĆE

ALUMINIJSKA JEDNODJELNA, DVOKRILNA, ZAOKRETNNA VANJSKA VRATA.
 SVIJETLE MJERE 160/195 CM, UGRAĐEN U OTVOR DIM. 172 /200 CM.
 DOVRATNICI IZRAĐENI OD ALUMINIJA. UKLJUČENA CILINDRIČNA BRAVA S PET TOČKI ZAKLJUČAVANJA I SAV POTREBAN OKOV.
 VRATNA KRILA ALUMINIJSKA, TRANSPARENTNA (ALUMINIJSKA MREŽA UNUTAR OKVIRA OD ISTOG MATERIJALA).
 SVE ZAVRŠNE OBRADJE PO IZBORU PROJEKTANTA!
 OBAVEZNA IZMJERA OTVORA NA LICU MJESTA!

1 komad



SVE MJERE PROVJERITI U NARAVI!

INVESTITOR	GRAD KLANJEC, Trg mira 11, Klanjec
OBJEKT	DJEČJI VRTIĆ KESTEN, KLANJEC
FAZA PROJEKTA	IZVEDBENI PROJEKT - SHEMA BRAVARIJE
SADRZAJ LISTA	BRAVARIJA - SHEMA VRATA KUĆICE ZA SMEĆE
DATUM	VELJAČA 2012.
MJERILO	1:20